

SAH散热一体化固态继电器

SAH系列固态继电器是采用先进技术制造的一种性能优良的新型开关器件，该控制器采用一体化散热方式设计，通断没有可动接触部件，具有结构强度高、防尘、防潮、防腐蚀、寿命长、开关速度快、无噪音、体积小、无火花、防爆、抗震耐冲击、抗震动性强等优点。广泛应用于电炉加热恒温系统、数控机床、塑料机械、食品机械、包装机械、纺织机械、石油化工仪器设备、娱乐设施等自动化控制领域，适合各种阻性、感性和容性负载。

- 控制回路与负载回路之间光电隔离
- 过零导通或随机导通可选择
- 散热一体化设计，提高散热效率
- 导轨安装或螺丝定位安装方式，简单方便
- LED指示工作状态
- 内置RC吸收回路，抗干扰能力强
- 输出端子采用铜牌倒卡结构，既稳固又增大接触面
- 使用时需配适当散热器,必要时加强制风冷
- SAH60系列自带保险丝，过流保护和负载短路保护
- 4-32VDC或90-280VAC控制



SAH48系列



SAH60系列

产品选型

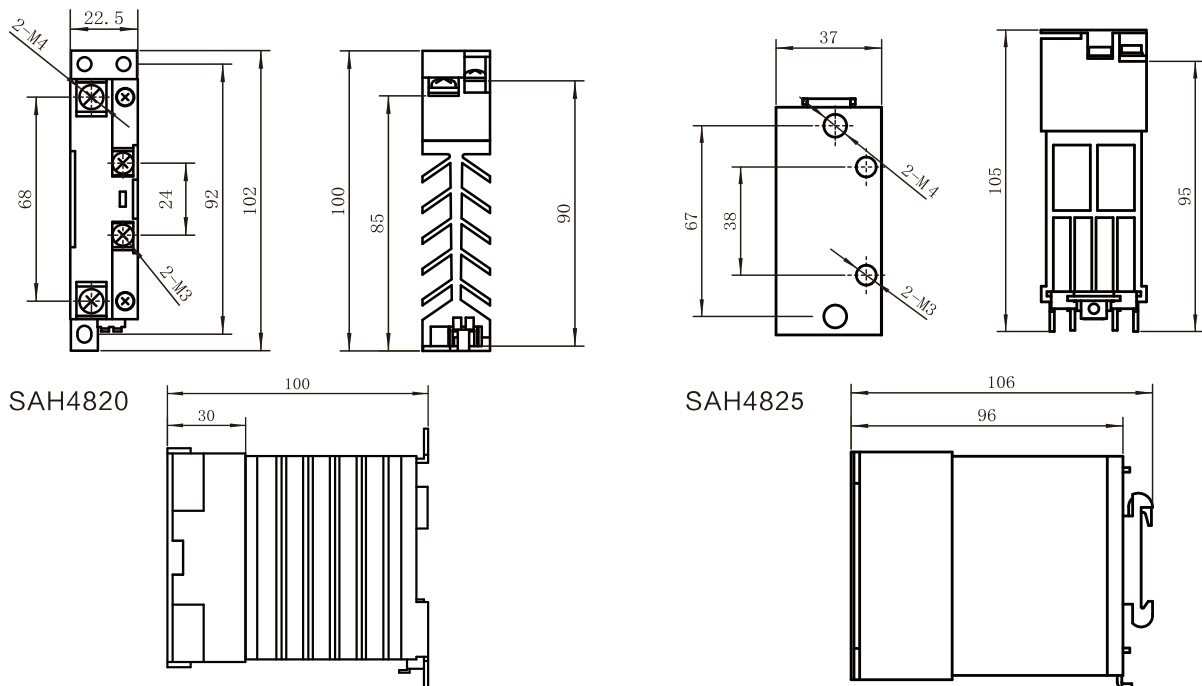
S	A	H	48	20	D
SSR(固态继电器)	A:交流输出	H:一体式	负载电压 48: 530VAC 60: 660VAC	负载电流 20A	D:4-32VDC A:90-280VAC

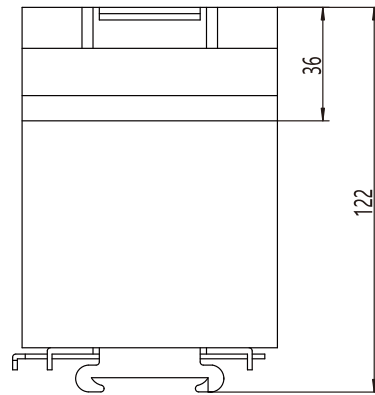
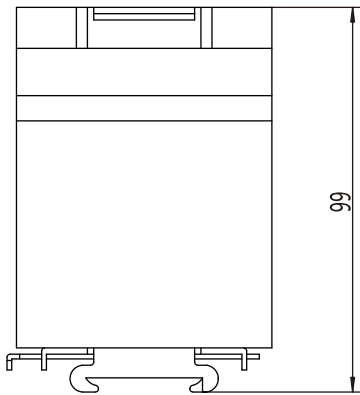
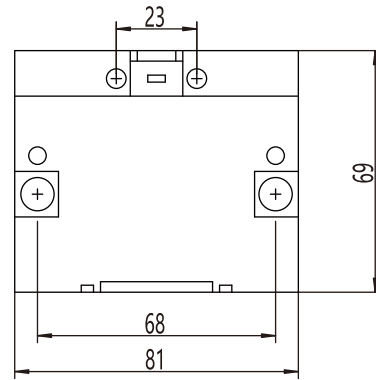
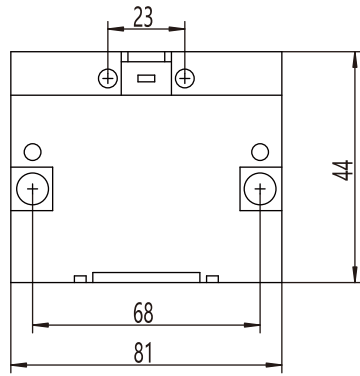
输入参数

产品型号	负载电压	负载电流	动作状态指示
SAH4820D	40-530VAC	20A	输入LED指示
SAH4825D	40-530VAC	25A	输入输出双LED指示
SAH4840D	40-530VAC	40A	输入输出双LED指示
SAH4850D	40-530VAC	50A	输入LED指示
SAH4860D	40-530VAC	60A	输入LED指示
SAH4880D	40-530VAC	80A	输入LED指示
SAH60100D	40-660VAC	100A	输入过流双LED指示
SAH60130D	40-660VAC	130A	输入过流双LED指示
SAH60150D	40-660VAC	150A	输入过流双LED指示
SAH60200D	40-660VAC	200A	输入过流双LED指示

输入参数		
控制电压范围	4-32VDC	90-280VAC
确保关断电压	1VDC	15VAC
确保导通电压	4VDC	90VAC
控制电流范围	6-25mA(内置恒流电路)	无
输出参数		
负载电压范围	SAH48系列	SAH60系列
	40-530VAC	40-660VAC
最小导通电流	10mA	
最大通态压降	1.5VAC	
最大断态电流	2mA	
断态电压临界上升率	500V/us	
最大导通时间	直流控制	10ms
	交流控制	40ms
最大关断时间	直流控制	10ms
	交流控制	40ms
工作频率	45-65Hz	
其他参数		
最小隔离电压	输入与输出 > 2000VAC	
最小绝缘电压	输入输出与底板 > 2000VAC	
绝缘电阻	1000MΩ(500VDC)	
工作环境温度	-40~80℃	

产品尺寸图 (单位mm)

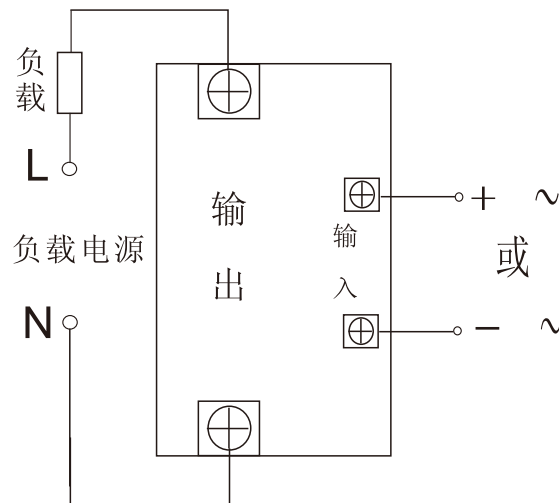




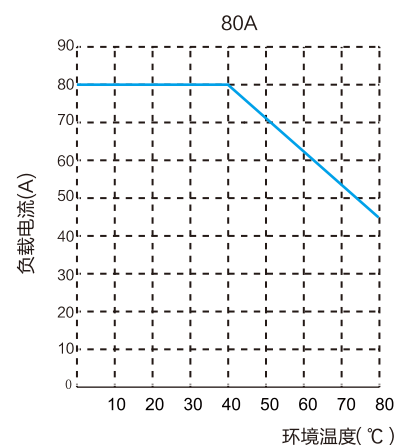
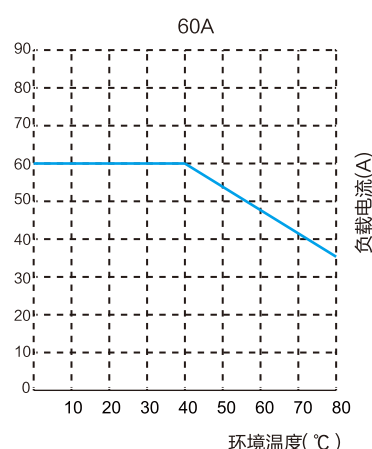
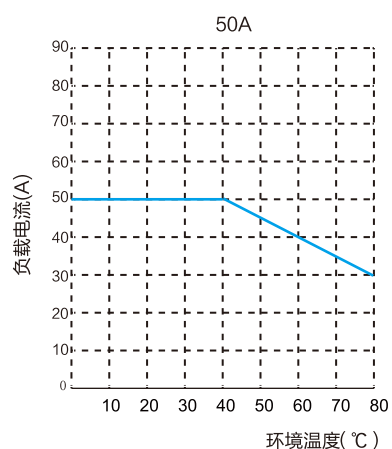
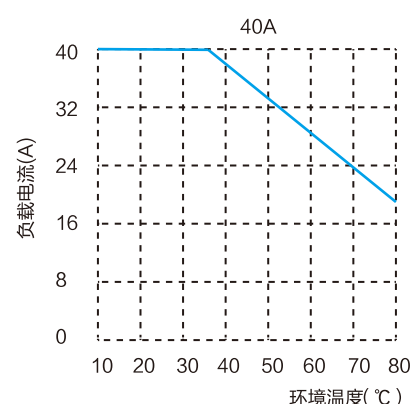
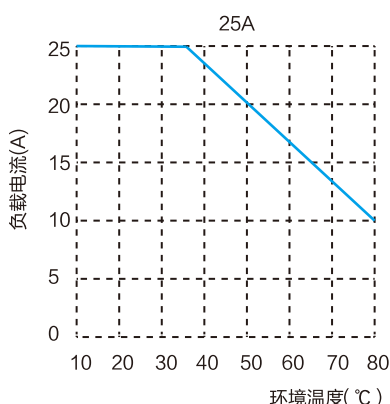
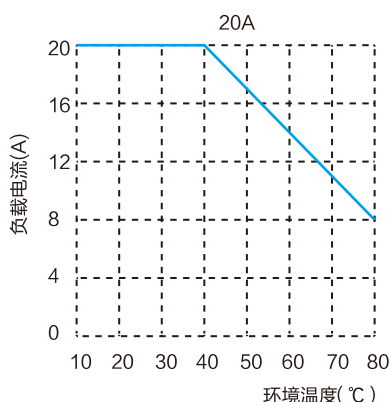
SAH4840尺寸图

SAH4850-80尺寸图

使用注意事项



温度曲线图



使用注意事项

1、我司已就产品品质和可靠性做了很大努力，若应用在固态继电器内部的半导体功率器件选型或使用不当还是会导致不可恢复的损坏。由于电网电压波动（通常 $\pm 10\%$ ）以及感抗、容抗的不同，在选型时需考虑一定的安全系数。例如：电加热长期工作电流不能超过60%的SSR电流额定标称值，电机工作电流不应超过1/7 SSR的电流额定标称值。

2、在长期工作电流 $\geq 5A$ 时必须加装与之配套的散热器，工作中散热器底板温度不得超过 $80^{\circ}C$ 。若环境温度过高应采取风冷以加速空气流动获得更好的散热效果。

3、为确保安装过程中固态继电器与散热器表面紧密接触而达到更理想的散热效果，可根据不同电流等级使用专用导热膜或导热硅脂，在安装时请将导热膜平行置于固态继电器底板与散热器接触面之间并紧固安装固定螺丝；配备导热硅脂的在安装时请在固态继电器底板均匀涂抹适量导热硅脂，并紧固安装固定螺丝（M4螺丝和弹簧垫片）。

4、为防止使用中负载短路或者电流、电压超负荷工作造成的固态继电器击穿损坏，强烈推荐安装使用与之匹配的快速熔断器。对感性类负载还需要在固态输出端加装压敏电阻、RC吸收回路。

5、固态继电器工作时必须保证有足够而又不超出标称触发电压和电流值，例如：控制端为“4-32VDC”，即最小的输入电压不得小于4VDC，最大不得超过32VDC。因此在串联或并联使用中需特别注意满足固态继电器的触发要求。

6、固态继电器应存放于通风、干燥、无腐蚀性气体的环境中，避免潮湿、雨淋、跌落及剧烈摔碰。