



产品说明书



更多产品信息 请关注公司官网

www.ssr.com.cn
www.goldssr.com



Version Number:2022.05

江苏固特电气控制技术有限公司

地址：江苏省无锡市国家工业设计园胡埭工业园区联合路10号C幢5楼

电话：0510-85166001 85166002 85166003 85166093

客服热线：0510-85581712

Email: jacky@goldssr.com

中文网站：www.ssr.com.cn

English http: www.goldssr.com

CKA系列三相调压控制器

江苏固特电气控制技术有限公司

Jiangsu Gold Electrical Control Technology Co.,Ltd.

质量是企业生命 客户是企业中心

Quality is the life of an enterprise and customers are the center of the enterprise

公司简介 About us

固特电气（全称：江苏固特电气控制技术有限公司），创立于1992年，是全球领先的工业自动化基础设施终端提供商。固特电气在董事长殷晨钟的带领下，致力于把匠心中国精神和文化内涵，赋予先进的产品制造与研发，通过“功率半导体模块”、“固态继电器”等产品。传递世界，服务客户，助力国家当前新基建、5G应用、人工智能等重要产业发展。

构筑民族品牌，推动实现中国梦、强国梦。公司成立20多年以来，致力于边研发边生产，结合电力电子控制领域内各种不同的应用场合，创新创建了很多固态继电器的技术和产品。固态继电器产品的不断发展和完善受到多家企业关注，并取得合作，产品知名度和市场竞争力持续提升。

目前，固特电气业务已遍及美国、俄罗斯、巴西、韩国、印度等三十多个国家和地区，产品广泛用于数控机械、化纤机械、玻璃设备、塑机设备，节能照明、光伏行业等各种工业自动化领域。



目 录

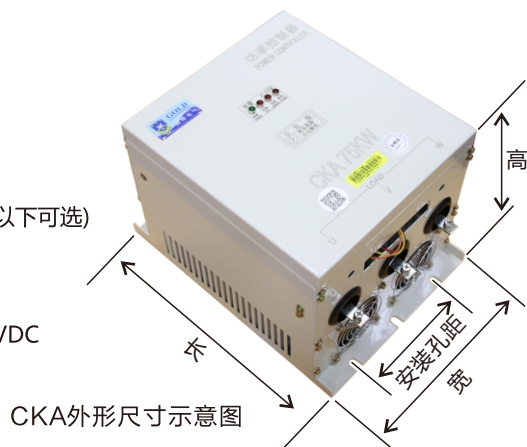
一、选型前注意事项.....	1
二、选型规格表.....	1
三、安装前注意事项.....	2
四、基本工作原理.....	2
五、安装调试.....	4
六、应用举例.....	4
七、功能说明及接线示意图.....	5
八、三相全控板功能及接线示意图.....	6
九、售后服务.....	7

GOLD ELECTRIC

一、选型前注意事项

用户订货时须说明：

- 负载额定功率
 - 1、额定输入电压
 - 2、额定工作电流
- 控制方式选择：(手自动切换，自动控制以下可选)
 - 1、手动电位器调节：2.2-4.7K
 - 2、电流自动控制型号：4-20mA
 - 3、电压自动控制型号：0-10VDC,2-10VDC



二、CKA系列三相调压控制器选型表（针对电加热负载）

规格型号	每相额定电流	外形尺寸(mm) (长*宽*高)	安装孔距 (mm)	内置模块	负载最小电阻
CKA40KW	70A	330*265*200	303*150	MTX140A*3	10.8Ω
CKA50KW	90A	330*265*200	303*150	MTX180A*3	8.7Ω
CKA75KW	130A	330*265*200	303*150	MTX220A*3	5.8Ω
CKA100KW	175A	370*330*292	345*200	MTX320A*3	4.3Ω
CKA120KW	210A	370*330*292	345*200	MTX400A*3	3.6Ω
CKA150KW	260A	370*330*292	345*200	MTX500A*3	2.9Ω
CKA200KW	350A	370*330*292	345*200	MTX600A*3	2.2Ω
CKA250KW	435A	420*390*330	385*300	MTX800A*3	1.7Ω
CKA300KW	520A	420*390*330	385*300	MTX1000A*3	1.4Ω

注：表格中额定电流一项已包括15%的过载设计余量

三、安装前注意事项

在安装前请检查调压控制器的型号规格是否与订货要求相一致。若不符合请与我公司联系更换。

在安装前请检查调压控制器有无损坏、螺丝松动、接线脱落等现象。

在安装前请仔细阅读说明书。

四、基本工作原理

(一) 产品简介

CKA系列调压控制器是我公司引进国外技术生产的专业可控硅交流调压控制装置。它集成控制电路、功率模块、保护电路、散热装置于一体。具有结构紧凑、功能突出、使用方便的优点，近年来在电加热等领域得到了广泛的应用。

(二) 主要功能

CKA系列调压控制器采用移相触发方式来实现电压的调节以达到控制输出电压和功率的目的。输出电压的范围一般为额定电压的0-98%。具有缓启动、缓关断、限流、恒流以及缺相保护，负载断线保护，过流保护，过热保护等功能。

1、缓启动，缓关断功能：缓启动缓关断就是指电源投入使用或者给定电压急剧变化时，输出不会随之变化。在感性负载场合，可以防止冲击电流与反向高压冲击电流对可控硅的破坏。当阶跃性输入时，软启动软关断可输出平缓变化。软启动软关断时间约为2-3秒。

2、限流功能：当用户工作电流大于额定电流的105%时，调压控制器会自动减小其导通角，限制输出电流在额定电流的105%内。

3、恒流功能：当采用电流反馈时，若给定信号不变，即使负载随环境变化而改变，输出电流仍能在额定电流的范围内任何一点达到恒定电流的目的。

4、过流保护功能：当工作电流峰值大于额定电流的150%时，调压控制器将会迅速截止全部输出，并且完成自锁。此时，须关掉电源检测负载后方能重新启动正常工作。

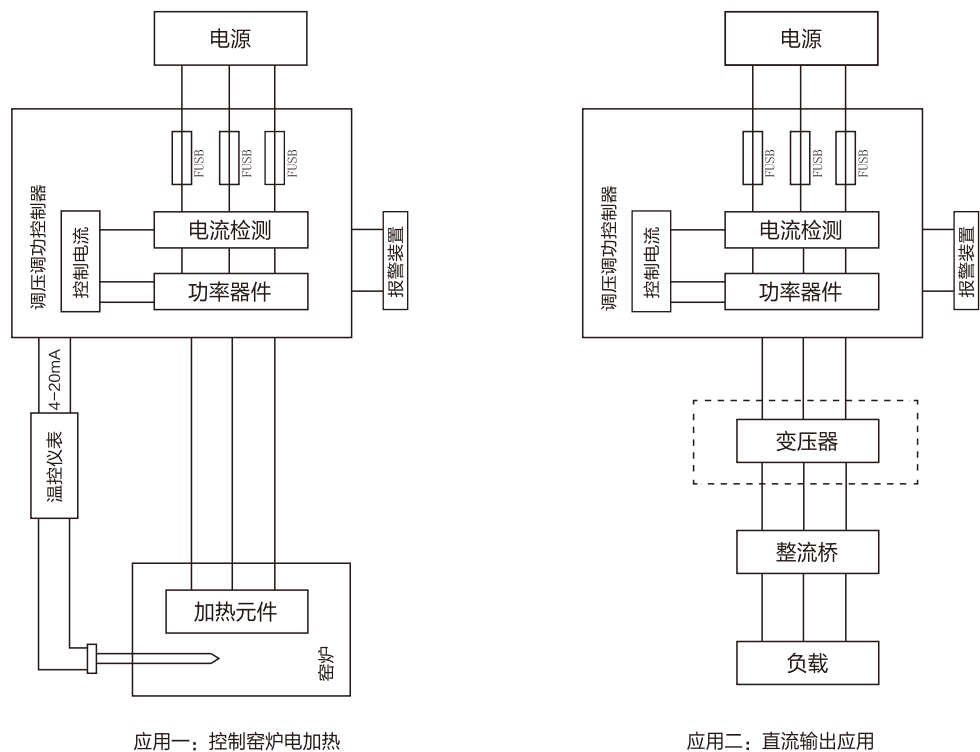
5、缺相保护功能：当调压控制器的三相输入电源缺少其中一相的时候，调压控制器会迅速自动截止全部输出，并且完成自锁。通电检查三相有无缺相，若无故障，则须关掉电源检查负载后，才能重新启动正常工作。

6、过热保护功能：若环境温度偏高或风机停转时，散热器温度超过80℃时，过热报警指示灯亮。

(三) 应用范围

CKA系列调压控制器对感性负载、阻性负载、进行调压调功控制，以达到精确控制温度的目的。如对碳化硅、二硫化钼、钨等发热元件的温度控制；对铁烙、铁烙铝、远红外发热元件的温度控制；对盐浴炉、电容玻璃炉的温度控制；整流变压器、电炉变压器、电力变压器一侧的电压控制；磁性调压器、饱和电抗器的直流绕组激磁控制；温度和灯光平滑无极调节恒定控制。

(四) CKA调压控制器系统原理图



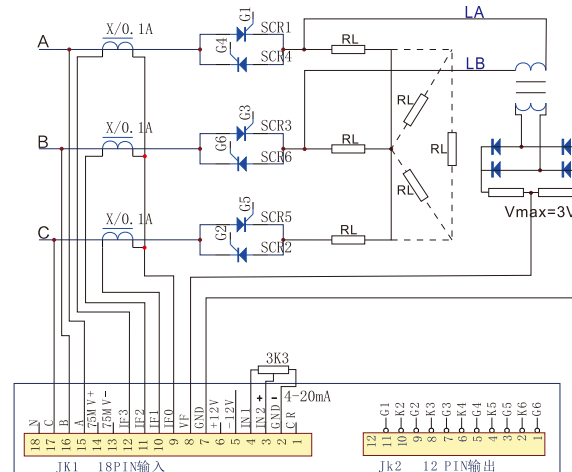
使用环境温度	-20~+65℃
存储温度	-20~+70℃
湿度	15%~75%RH,无水珠凝结
振动	< 0.5G无剧烈振动和冲击
海拔高度	低于1000米/超过1000米按GT/T3859.1-2013 (5.3) 标准降额使用
防护等级	IP00

五、安装与调试

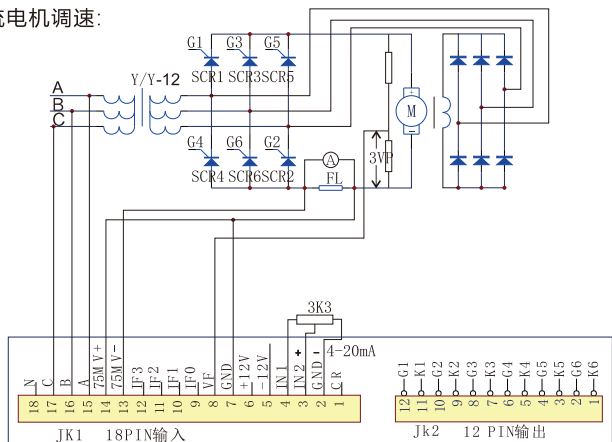
- 1、安装前先检查控制器的运输过程中，是否有损坏。若有明显损坏，请速与本公司联系。
- 2、打开调压控制器的盖板，仔细检查是否有因运输导致的导线松动、脱落现象，并用螺丝刀紧固松动端子的螺钉。翻开中间固定电路控制板的隔板，检查铜排与可控硅模块相连的螺丝是否松动，并紧固螺丝。
- 3、标有U、V、W编号的为输出负载端，则另一端为R、S、T三相电源输入端。
- 4、安装时有风扇的一面朝下安装，这样有利于热量向上排从而达到更好散热效果。
- 5、在接入实际负载前，宜先用灯泡做负载调试正常后再接入实际负载（控制器上的电位器出厂时均已调到最佳状态，一般情况下不需要调整）。具体调试：用3只100W/220V的白炽灯呈星形连接（白炽灯泡功率不得小于100W）做负载，并连接到调压控制器的输出端调试正常后方可投入使用。
- 6、风扇电源为220V供电，打开调压控制器的盖板在相应端子排接入220VAC即可，温控信号也由该端子排一一对应接入。
- 7、有的地区电压不稳定，人为造成缺相所致的缺相故障，可以通过调整W6电位器（处在电路板上散热片上面，逆时针旋转）来避免故障的发生。
- 8、出厂时控制器调在闭环状态，应在JK1的相应端子上接入电压反馈，控制器才能正常工作。如果用户选择开环工作状态只要在控制板上的K3三位插针K短接，电压或电流的反馈信号去掉即可。即开环工作状态，无需接反馈信号，控制器就能正常工作。
- 9、控制器用作稳流源（例如充电器、电焊机），需接入电流反馈信号（CT或75MV分流器），并将JK1端子的1F0与VF相连。

六、应用举例

三相调压：

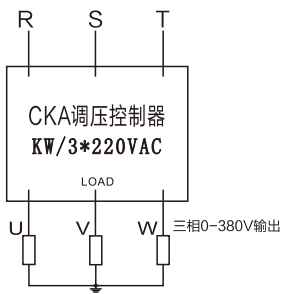


直流电机调速:



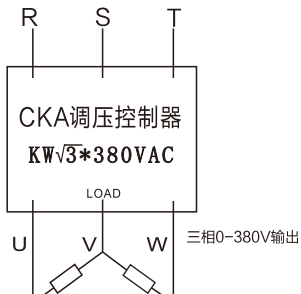
七、功能说明及接线示意图

1、电压380V输入电热丝220V

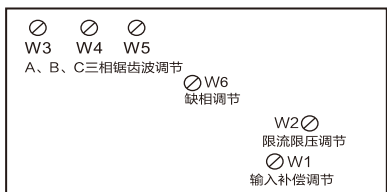


负载星型接线示意图(可选择接零或不接零)

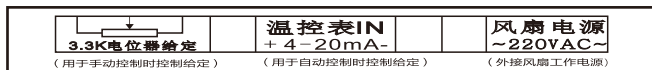
2、电压380V输入电热丝380V



负载三角形接线示意图

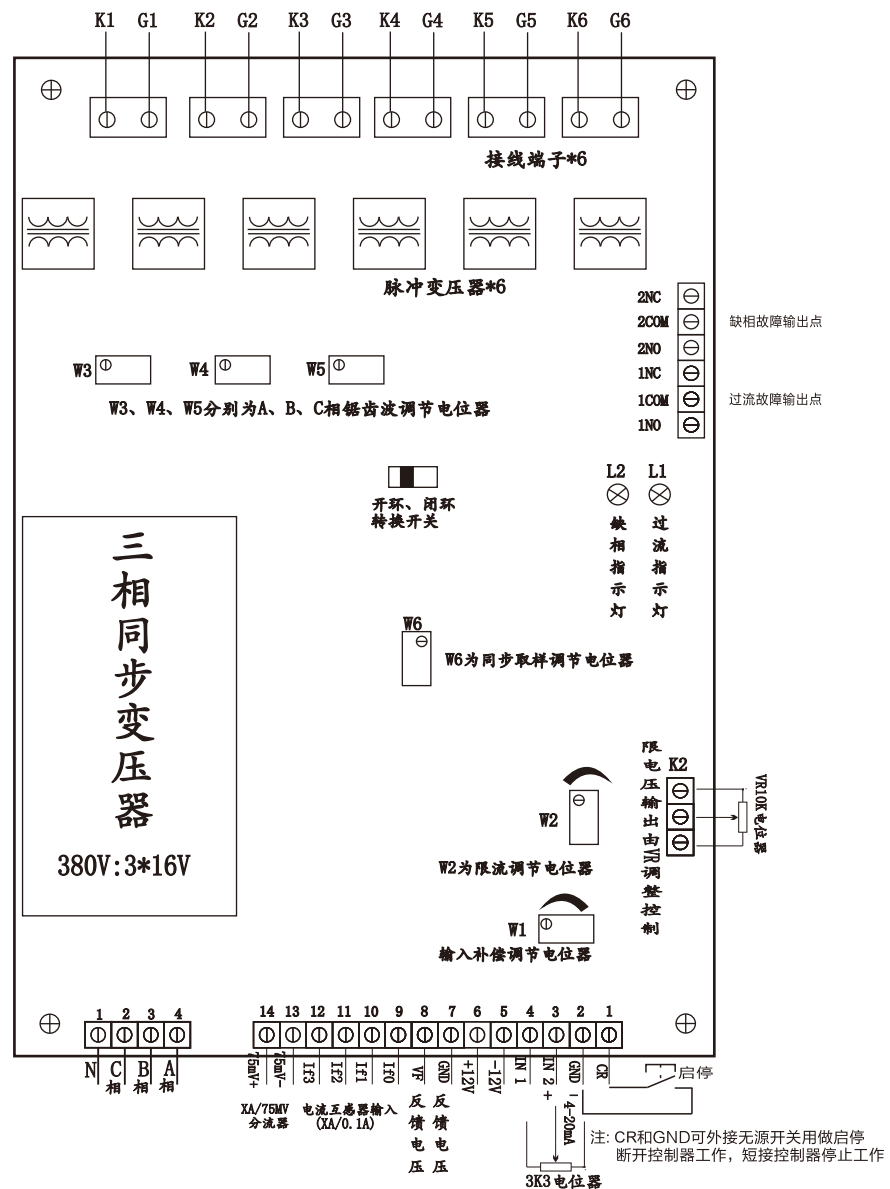


CKA全控板电位器功能调节说明图



CKA调压控制器外接端子排线示意图

八、三相全控板功能及接线示意图



注: CR和GND可外接无源开关用作启停
断开控制器工作, 短接控制器停止工作

八、售后服务

维修单

年 月 日

产品型号		产品条码	
客户名称		购买日期	
联系人		联系电话	
单位地址			
使用情况	负载类型: _____ 负载电压: _____ 负载电流: _____		
故障现象			
备注			

说明: 此维修单请复印后填写

客户须知

尊敬的客户, 感谢您选择江苏固特电气控制技术有限公司(以下简称固特)的产品或服务! 为了确保您得到满意的服务, 我们已经采取了一系列管理和技术上的措施。同时, 我们希望您能够协助我们监督与提高服务质量和效率。

请您仔细阅读以下条款, 以便在需要时能获得最佳的服务:

- 1、整机产品自出售之日起(以发票日期为准)保修壹年。在保修期内, 凡属于制造问题发生的故障均可免费维修。
- 2、如用户使用不当或发生意外损坏(包括擅自拆机、人为损坏及外壳损坏)均不属于保修范围, 修理时会收取成本费。
- 3、当您需固特的技术服务时, 请致电客服热线0510-85581712, 15306183927我们会第一时间为您提供服务支持。
- 4、当您向我们提出服务请求时, 请您尽可能的提供尽量多的有效信息, 让我们的工作人员了解问题的详细情况及其出现时间, 以及您为排除故障所已采取的措施。在必要时, 可能还需要您的协助以共同进行故障诊断与处理。我们对您付出的努力表示非常感谢!
- 5、如需要返厂维修时, 请务必将维修单内容详细填写, 以便我们及时和您联系。

最后再次感谢您选择固特的产品和服务!

WORKSHOP

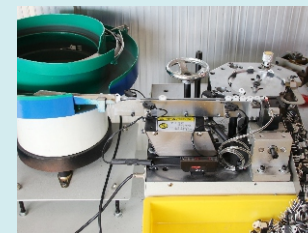
固特的使命是在电力电子控制领域帮助客户实现梦想, 并通过细微进步, 锲而不舍的不懈努力, 使我们成为领先企业。



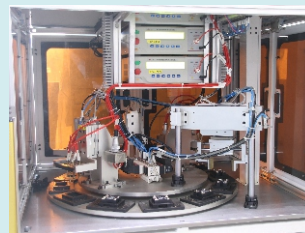
全自动固态继电器生产线



全自动铜柱焊接机



全自动引角折弯机



全自动固态测试仪



真空烧结炉



新品研发



技术调试



芯片检测



带载检测



激光打印标识



生产车间



包装出厂