

SA3三相交流固态继电器

SA3系列为三相常开型交流固态继电器，是一种无触点通断电子开关，其中两个小端子为输入控制端，另外大端子为输出受控端，三相为六端（三进三出），输入输出之间光电隔离。在输入端加上直流信号，输出端就能从关断状态转变成导通状态（无信号时呈阻断状态），从而控制较大负载，整个器件无可动部件及触点，可实现相当于常用的机械式电磁继电器一样的功能。广泛应用于电炉加热恒温系统、数控机械、塑料机械、食品机械、包装机械、纺织机械、石油化工仪器设备、娱乐设施等自动化控制领域，适合各种阻性、感性和容性负载。

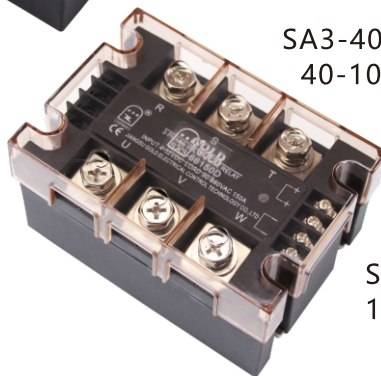
- 控制回路与负载回路之间光电隔离
- 过零导通或随机导通可选择
- 国际标准安装尺寸
- 阻燃工程塑料外壳配备阻燃透明罩
- LED指示工作状态
- 内置RC吸收回路，抗干扰能力强
- 三相/两相启动特性一致
- 使用时需配适当散热器，必要时加强迫风冷
- 4-32VDC或90-280VAC控制



SA3-40系列
10-30A



SA3-40系列
40-100A



SA3-66系列
100A-400A

产品选型

S

SSR(固态继电器) A: 交流输出

A
2

2: 两相

40

 负载电压
40: 40-480VAC 60A-120A

60

 负载电流
60A-120A

D

 D: 4-32VDC
A: 90-280VAC

SA3-40系列

产品型号	负载电压	负载电流	绝缘隔离	控制电压	通断时间	动作状态指示
SA3-4010D	40-480VAC	10A	≥2500VAC	4-32VDC	10ms	输入LED指示
SA3-4015D	40-480VAC	15A	≥2500VAC	4-32VDC	10ms	输入LED指示
SA3-4020D	40-480VAC	20A	≥2500VAC	4-32VDC	10ms	输入LED指示
SA3-4025D	40-480VAC	25A	≥2500VAC	4-32VDC	10ms	输入LED指示
SA3-4030D	40-480VAC	30A	≥2500VAC	4-32VDC	10ms	输入LED指示
SA3-4040D	40-480VAC	40A	≥2500VAC	4-32VDC	10ms	输入LED指示
SA3-4060D	40-480VAC	60A	≥2500VAC	4-32VDC	10ms	输入LED指示
SA3-4080D	40-480VAC	80A	≥2500VAC	4-32VDC	10ms	输入LED指示
SA3-4090D	40-480VAC	90A	≥2500VAC	4-32VDC	10ms	输入LED指示
SA3-40100D	40-480VAC	100A	≥2500VAC	4-32VDC	10ms	输入LED指示
SA3-40120D	40-480VAC	120A	≥2500VAC	4-32VDC	10ms	输入LED指示

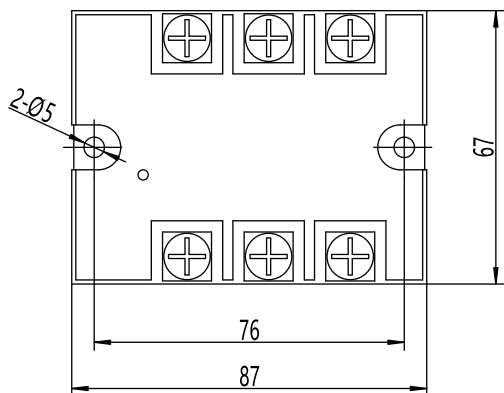
SA3-66系列

产品型号	负载电压	负载电流	绝缘隔离	控制电压	通断时间	动作状态指示
SA3-66100D	40-660VAC	100A	≥2500VAC	4-32VDC	10ms	输入LED指示
SA3-66120D	40-660VAC	150A	≥2500VAC	4-32VDC	10ms	输入LED指示
SA3-66150D	40-660VAC	200A	≥2500VAC	4-32VDC	10ms	输入LED指示
SA3-66200D	40-660VAC	250A	≥2500VAC	4-32VDC	10ms	输入LED指示
SA3-66300D	40-660VAC	300A	≥2500VAC	4-32VDC	10ms	输入LED指示
SA3-66400D	40-660VAC	400A	≥2500VAC	4-32VDC	10ms	输入LED指示

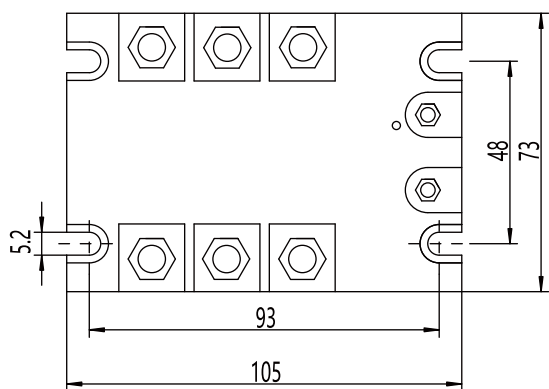
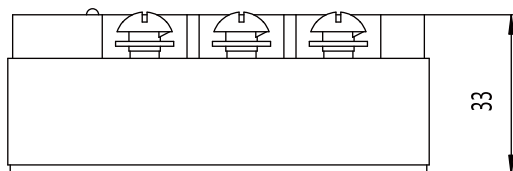
产品参数

输入参数		
控制电压范围	4-32VDC	90-280VAC
确保关断电压	1VDC	15VAC
确保导通电压	4VDC	90VAC
控制电流范围	18-25mA(内置恒流电路)	无
输出参数		
负载电压范围	SA3-40系列	SA3-66系列
	40-480VAC	40-660VAC
最小导通电流	10mA	
最大通态压降	1.3VAC	
最大断态电流	10mA	
断态电压临界上升率	500V/us	
最大导通时间	随机型	1/2周期+1ms
	过零型	10ms
	交流控制	40ms
最大关断时间	直流控制	10ms
	交流控制	40ms
工作频率	45-65Hz	
其他参数		
最小隔离电压	输入与输出之间≥2000VAC	
最小绝缘电压	输入输出与底板≥2000VAC	
绝缘电阻	1000MΩ(500VDC)	
工作环境温度	-40~80℃	

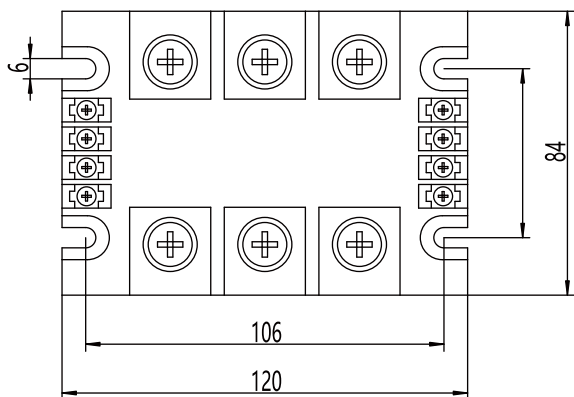
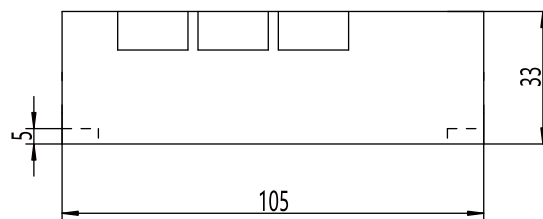
产品尺寸图(单位: mm)



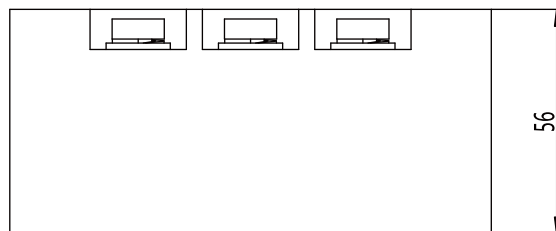
SA34010D-30D系列尺寸图



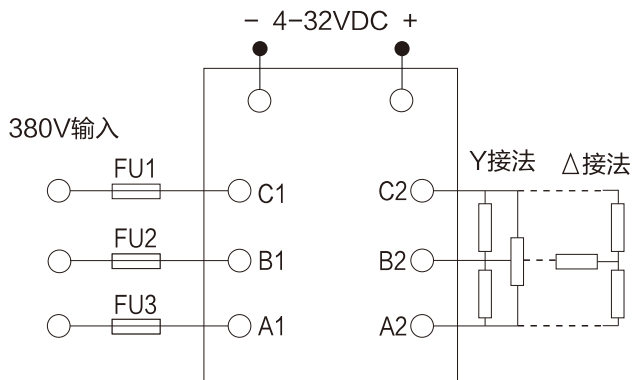
SA34040D-40100D系列尺寸图



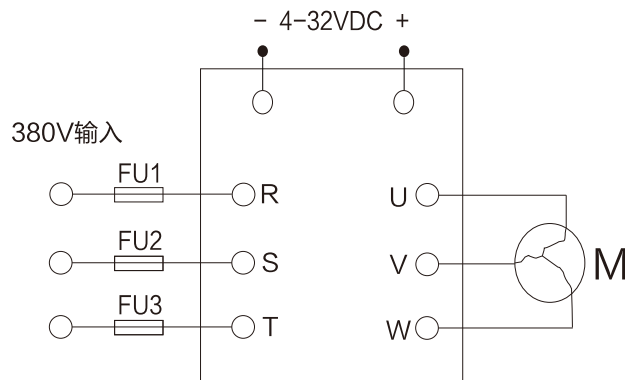
SA3-66系列尺寸图



产品接线示意图

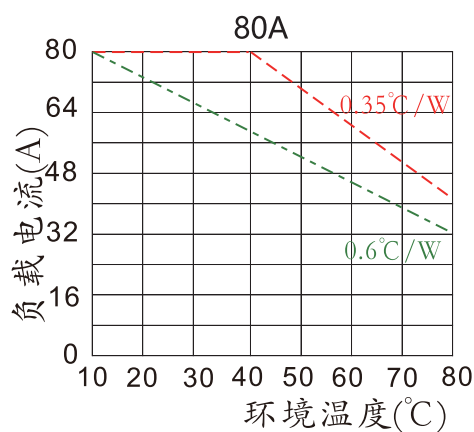
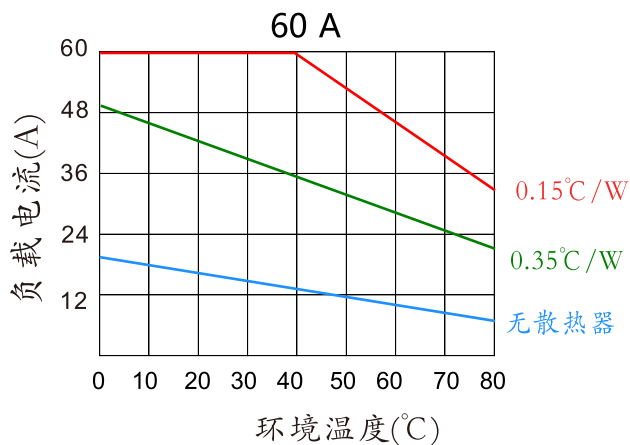
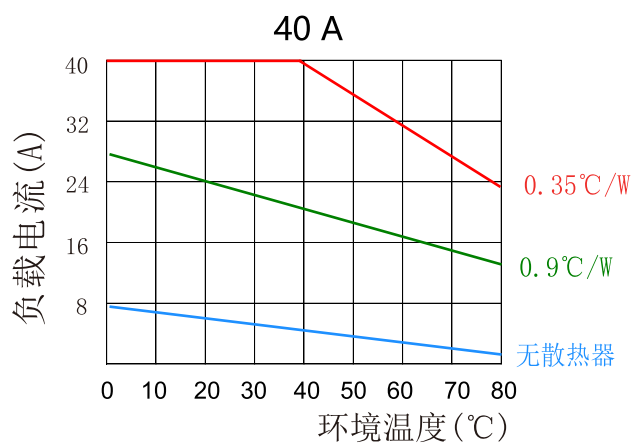
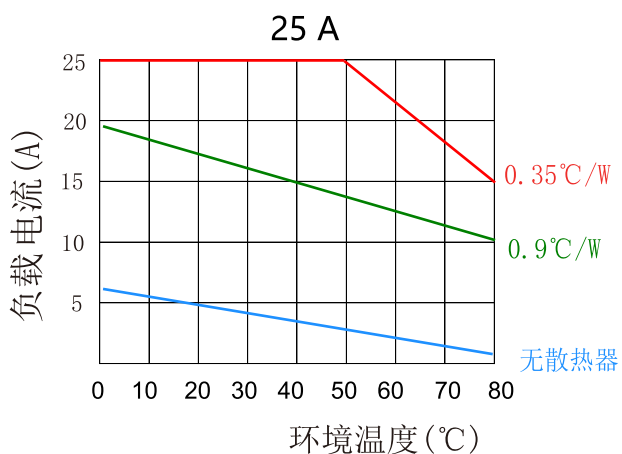


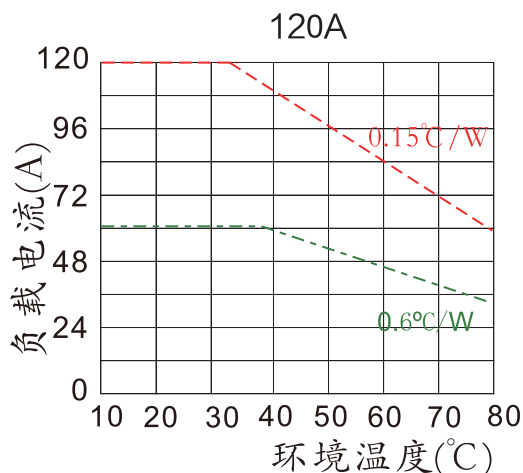
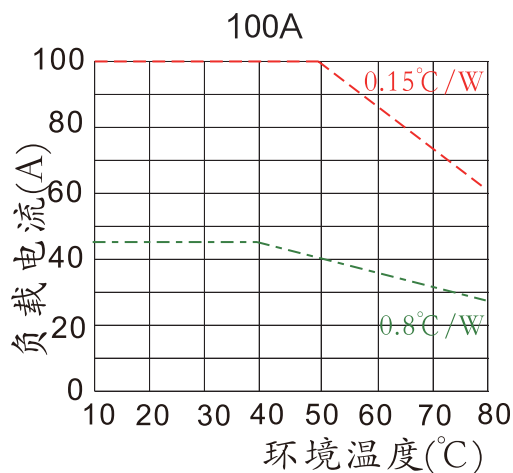
三相电加热控制示意图



三相电机控制示意图

温度曲线图





使用注意事项

1、我司已就产品品质和可靠性做了很大努力,若应用在固态继电器内部的半导体功率器件选型或使用不当还是会导致不可恢复的损坏。由于电网电压波动(通常±10%)以及感抗、容抗的不同,在选型时需考虑一定的安全系数。例如:电加热长期工作电流不能超过60%的SSR电流额定标称值,电机工作电流不应超过1/7 SSR的电流额定标称值。

2、在长期工作电流 $\geq 5A$ 时必须加装与之配套的散热器,工作中散热器底板温度不得超过80°C。若环境温度过高应采取风冷以加速空气流动获得更好的散热效果。

3、为确保安装过程中固态继电器与散热器表面紧密接触而达到更理想的散热效果,可根据不同电流等级使用专用导热膜或导热硅脂,在安装时请将导热膜平行置于固态继电器底板与散热器接触面之间并紧固安装固定螺丝;配备导热硅脂的在安装时请在固态继电器底板均匀涂抹适量导热硅脂,并紧固安装固定螺丝(M4螺丝和弹簧垫片)。

4、为防止使用中负载短路或者电流、电压超负荷工作造成的固态继电器击穿损坏,强烈推荐安装使用与之匹配的快速熔断器。对感性类负载还需要在固态输出端加装压敏电阻、RC吸收回路。

5、固态继电器工作时必须保证有足够而又不超出标称触发电压和电流值,例如:控制端为“4-32VDC”,即最小的输入电压不得小于4VDC,最大不得超过32VDC。因此在串联或并联使用中需特别注意满足固态继电器的触发要求。

6、固态继电器应存放于通风、干燥、无腐蚀性气体的环境中,避免潮湿、雨淋、跌落及剧烈摔碰。