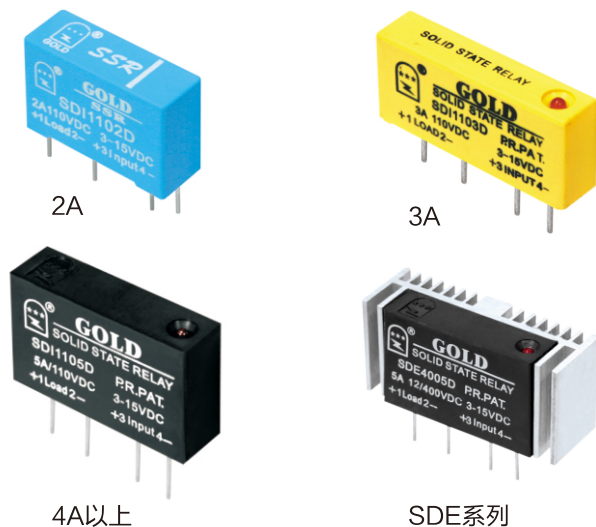
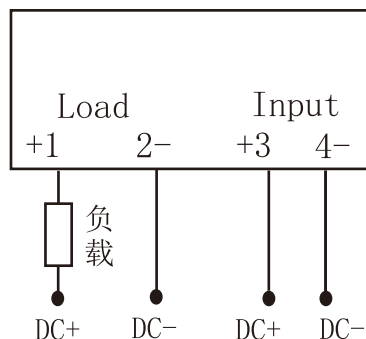


单列直插式直流固态继电器

单列直插式直流固态继电器是一组小型的常开直流固态继电器，有SDI和SDE两种系列。SDI、SDE系列直流固态继电器是一种无触点通断电子开关，其中两端为输入控制端，另外两端为输出受控端，中间采用光电隔离，输入输出之间采用光电耦合。在输入端加上直流信号，输出端就能从关断状态转变成导通状态（无信号时呈阻断状态），从而控制较大负载。整个器件无可动部件及触点，可实现和常用的机械式电磁继电器一样的功能。



产品接线示意图



产品选型

S

SSR

D

D:直流输出

I

I:单列

40

 负载电压
400VDC

05

 负载电流
5A

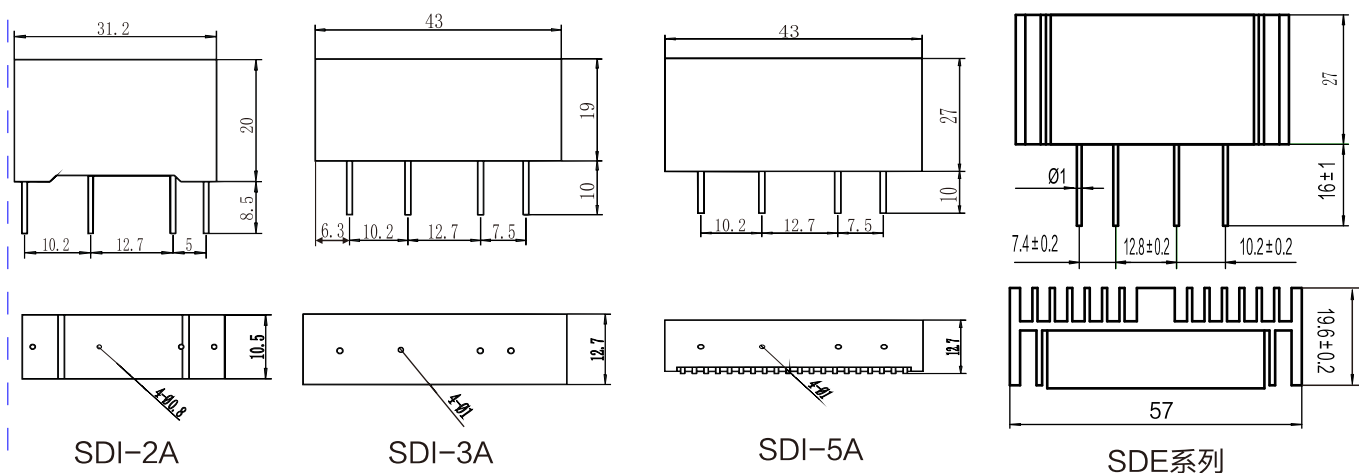
D

 直流控制
3-15VDC or 15-32VDC

产品型号	负载电压	负载电流	输出功率器件	控制电压	输入指示
SDI0805D	12-80VDC	5A	MOS管	3-15VDC or 15-32VDC	输入LED指示
SDI0810D	12-80VDC	10A	MOS管	3-15VDC or 15-32VDC	输入LED指示
SDI1102D	12-110VDC	2A	达林顿管	3-15VDC or 15-32VDC	无LED指示
SDI1103D	12-110VDC	3A	达林顿管	3-15VDC or 15-32VDC	输入LED指示
SDI1105D	12-110VDC	5A	达林顿管	3-15VDC or 15-32VDC	输入LED指示
SDI1605D	12-160VDC	5A	达林顿管	3-15VDC or 15-32VDC	输入LED指示
SDI1608D	12-160VDC	8A	达林顿管	3-15VDC or 15-32VDC	输入LED指示
SDI1610D	12-160VDC	10A	达林顿管	3-15VDC or 15-32VDC	输入LED指示
SDI1615D	12-160VDC	15A	达林顿管	3-15VDC or 15-32VDC	输入LED指示
SDI3003D	12-300VDC	3A	达林顿管	3-15VDC or 15-32VDC	输入LED指示
SDI3005D	12-300VDC	5A	达林顿管	3-15VDC or 15-32VDC	输入LED指示
SDI4005D	12-400VDC	5A	IGBT管	3-15VDC or 15-32VDC	输入LED指示
SDI4008D	12-400VDC	8A	IGBT管	3-15VDC or 15-32VDC	输入LED指示
SDI4010D	12-400VDC	10A	IGBT管	3-15VDC or 15-32VDC	输入LED指示
SDI4015D	12-400VDC	15A	IGBT管	3-15VDC or 15-32VDC	输入LED指示
SDE4005D	12-400VDC	5A	IGBT管	3-15VDC or 15-32VDC	输入LED指示
SDE4008D	12-400VDC	8A	IGBT管	3-15VDC or 15-32VDC	输入LED指示
SDE4010D	12-400VDC	10A	IGBT管	3-15VDC or 15-32VDC	输入LED指示

输入参数					
控制电压	3-15VDC		15-32VDC		
关断电压	1VDC		10VDC		
输入阻抗	390Ω		2000Ω		
控制电流	6-25mA				
输出参数					
负载电压范围	08系列	11系列	16系列	30系列	40系列
	12-80VDC	12-110VDC	12-160VDC	12-300VDC	12-400VDC
最小导通电流	0.10A				
最大通态压降	1.3VDC				
最大断态电流	1mA				
最小电压上升率	500V/us				
通断时间	2ms				
工作频率	45-65Hz				
输出参数					
最小隔离电压	输入与输出之间≥2000VAC				
最小绝缘电压	≥2000VAC				
工作环境温度	-40~80°C				

产品尺寸图(单位mm)



使用注意事项

- 1、焊接时注意焊接时间不能过长，焊接温度在250°C不能超过10秒，在300°C以上时不宜超过5秒。
- 2、环境温度对固态继电器的过流能力有很大影响，如果环境温度较高，请降额使用。
- 3、固态继电器不可以用万用表检测工作状态，一般为实际带负载检测。